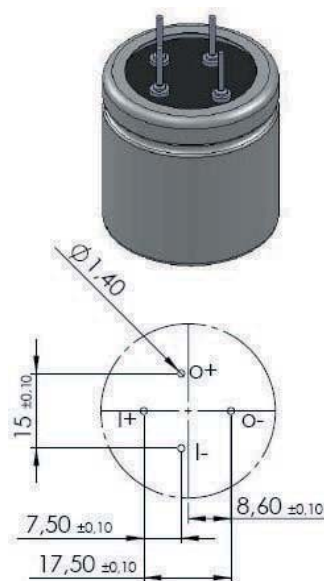


Die **Mlytic® HV+ · High Voltage Power Cap** Serie besitzt, neben allen Errungenschaften der einzigartigen Mundorf Mlytic® Technologie, wie auf Seite 16 beschrieben, die folgenden Besonderheiten:

Kurze Lieferzeiten	Alle auf Seite 24 aufgeführten Werte sind i.d.R. sofort ab Lager verfügbar Sonderanfertigungen sind innerhalb von nur 4-6 Wochen und schon ab 144St. verfügbar
Vielfältig einsetzbar	RoHS konform · bleifrei REACH konform Alle Zutaten sind UL gelistet Spezifikationen nach DIN 41332 · IEC 60384-4 Wärmeprüfungen nach IEC 60068 40/105/56
Herkunftsgarantie	Hergestellt in Deutschland
4-Pol Technologie	Getrennte Ein- und Ausgänge für optimale Kontaktierung und Ausreißkräfte, höchste Impulstreue, keine Ummagnetisierungsverluste außergewöhnliche Siebungs- und Filtereigenschaften
Kapazitätsbereich	100µF bis 1 000µF
DC-Spannungsfestigkeiten	400 · 450 · 500 · 550
Temperaturbereich	-25°C/-13°F bis 105°C/+220°F [400V · 450V] -40°C/-40°F bis 85°C/+185°F [500V · 550V]
Nutzlebensdauer [U _R · I _R]	8 000 Stunden bei +105°C/+220°F [400V · 450V] 16 000 Stunden bei +85°C/+185°F [400V · 450V] 8 000 Stunden bei +85°C/+185°F [500V · 550V]
Nennlebensdauer [U _R]	2 000 Stunden bei +105°C/+220°F [400V · 450V] 2 000 Stunden bei +125°C/+255°F [500V · 550V]
Gehäuse-Ø [mm]	35
Gehäusehöhe [mm]	Kundenspezifisch von 35 bis 100 [üblicherweise in 5mm Schritten]
Isolation	Bleifreier PVC-Schrupfschlauch mit Bodenisolationsplatte Prüfspannung ≥2500 AC
Leckstrom [I _L]	≤ 0,008 * C _R [µF] * U _R [V] + 6µA nach 5 Min. bei U _R
[ESL]	20nH Ersatz-Serien-Induktivität
Negative Spannung	Maximal 2V



Drilling Plan Component Side
Bohrplan Bestückungsseite

Nahtloser Übergang zu den folgenden Mundorf Baureihen:

Nächstkleinere Baureihe	Mlytic® AG+ · AudioGrade Power Cap [siehe Seite 19]
Unterscheidungsmerkmal	erhältliche DC-Spannungsfestigkeiten 16 · 25 · 35 · 40 · 50 · 63 · 80 · 100 · 160 · 250 · 350
Nächstkleinere Baureihe	Mlytic® HV · High Voltage Power Cap [siehe Seite 21]
Unterscheidungsmerkmal	größere Typenvielfalt · Doppelkapazitäten ab Lager verfügbar